

# 安装流程图及安装注意事项

Printed in China

福特15款福克斯

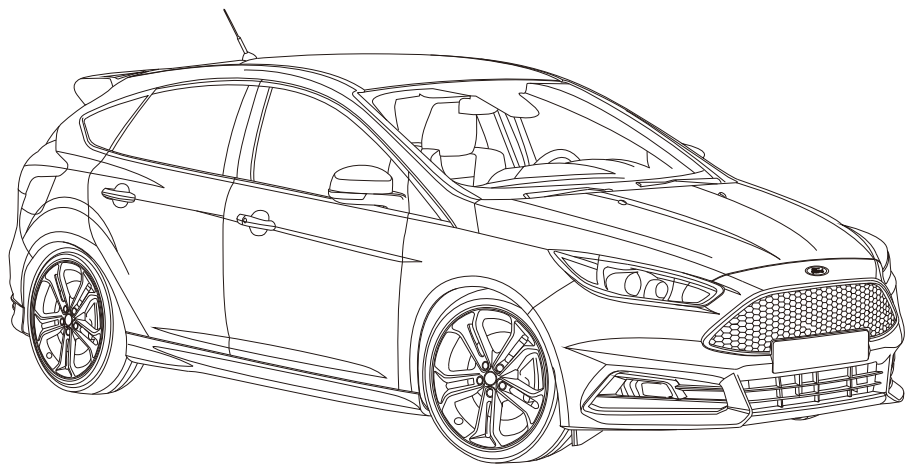
△ 在安装本导航产品之前，请务必仔细阅读

此手册并妥善保存，以便日后参考。



BP01V0253R0

强烈建议您委托相关专业人员进行安装和维修！

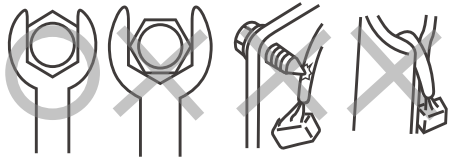


## 注意事项

- (1) 在安装本产品时，请务必使车辆于熄火状态中且为钥匙转至OFF状态实施。
- (2) 进行本产品安装时，应充分注意不要使工具损失车身等。
- (3) 本产品属电子产品，应避免水蒸气腐蚀性物质接触。
- (4) 未安装前应充分检查各构成零件完整性，有短缺或不良品情形，请退还仓库更换。
- (5) 安装本产品时勿使用电动工具锁螺丝，以免造成触控面板挤压而无法触控。

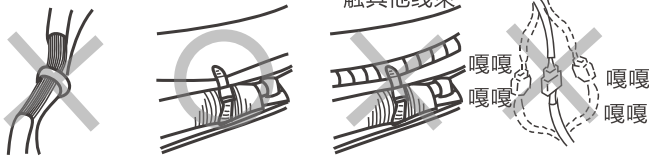
### 零件的安装

- 使用尺寸相应的工具
- 注意内侧
- 注意线束



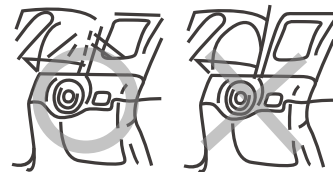
### 绑带或者夹器器

- 不要固定到裸线上
- 切除多余部分
- 注意切下的末端不可接触其他线束
- 固定接头时不可有异响



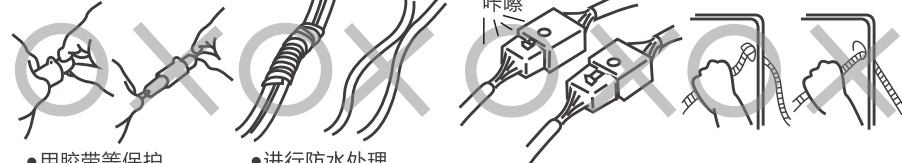
### 安装完成后

- 确保复原车辆零件

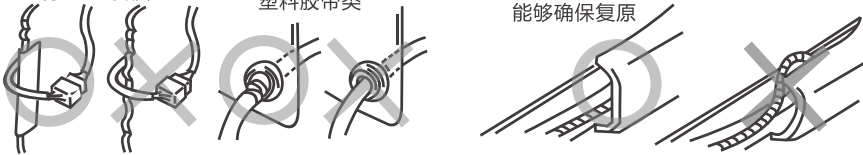


### 配线

- 托住主机拆下接头
- 不晃动
- 确保连接接头
- 不要强行拉拽



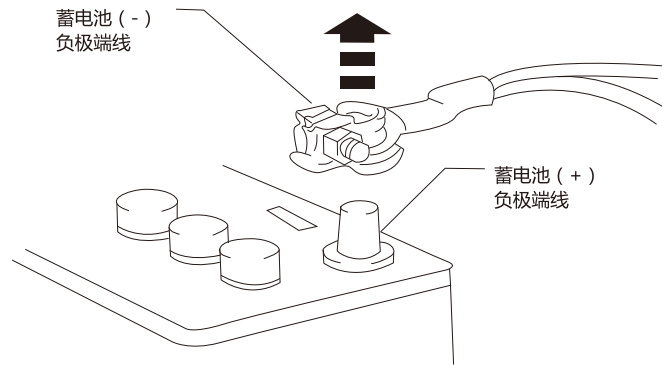
- 用胶带等保护毛刺
- 边缘部位
- 进行防水处理
- 塑料胶带类
- 处理好钢丝线束以保证车辆零件能够确保复原



	暗扣位置箭头	移动箭头	可见位置箭头
1			
	GPS天线		
2			
	倒车视频转接线		
3			
	里程转接线		
4			
	里程转接线(KIVs)		
5			
	收音转接线		
6			
	2.5x6螺钉 x4		
7			
	5.0x8螺钉 x6		
8			
	说明书		
<b>工具</b>			
A. 塑料撬刀		B. 剪线钳	
C. 扎带		D. 牵引线	
E. 套筒手柄		F. 十字螺丝刀(小)	
G. 十字螺丝刀(大)		H. T20螺丝刀头	
I. 丁字套筒扳手			

1

用丁字套筒扳手松掉螺钉，取下电瓶负极桩头。扭力为5.4 N·m。



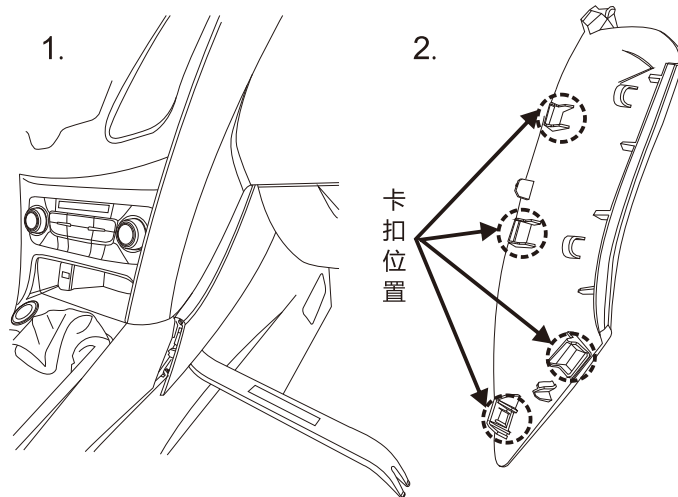
所用工具：

I. 丁字套筒扳手



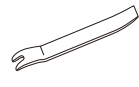
2

1. 用翘刀翘松位于副驾驶档位的小盖板。  
2. 取出小盖板。



所用工具：

A. 塑料撬刀

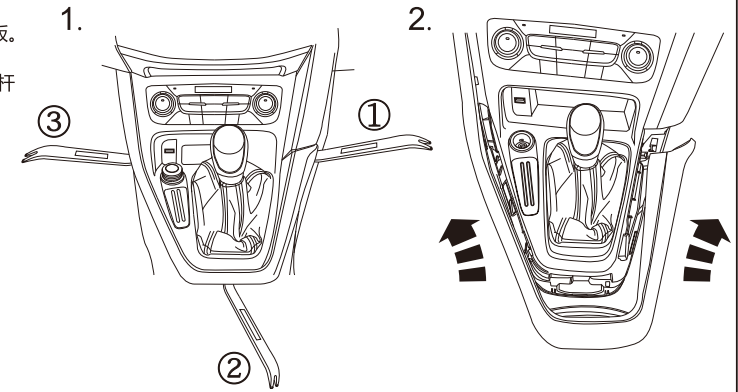


3/19

3

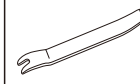
1. 用翘刀依照步骤①②③翘松此处档位周边盖板。  
2. 向上取出档位周边盖板。

注意：自动挡的车型需要将档杆拨到S档。



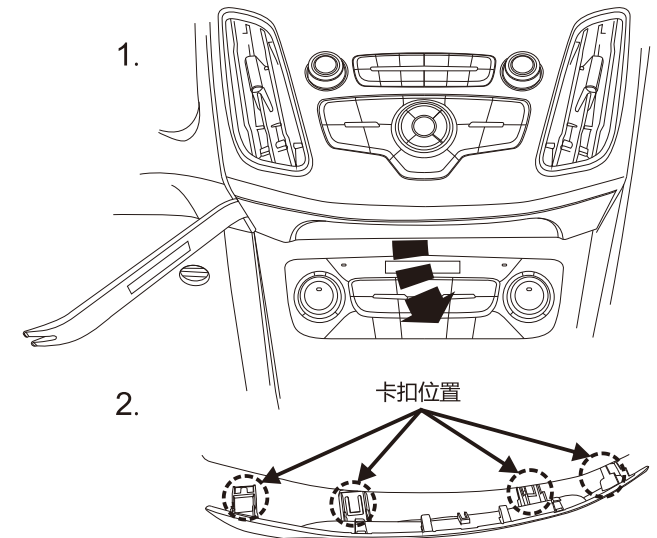
所用工具：

A. 塑料撬刀



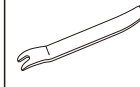
4

1. 用翘刀翘松位于原车CD下端小盖板。  
2. 取出小盖板。



所用工具：

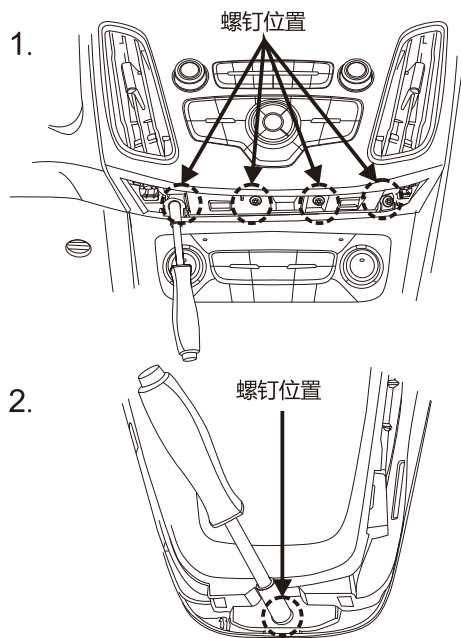
A. 塑料撬刀



4/19

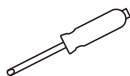
5

- 1、用T20六角螺丝刀松开位于此处的四颗螺钉。
- 2、用T20六角螺丝刀松开位于此处的螺钉。



所用工具：

E.套筒手柄



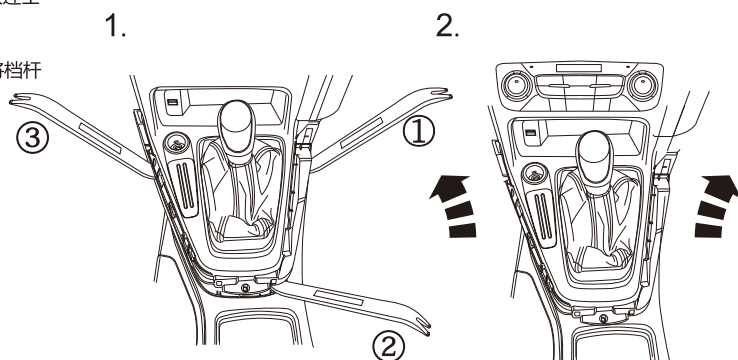
H.T20螺丝刀头



6

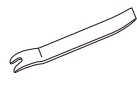
- 1、用翘刀依照步骤①②③翘松此处档位周边盖板。
- 2、向上提松档位盖板连空调按键板。

注意：自动挡的车型需要将档杆拨到S档。



所用工具：

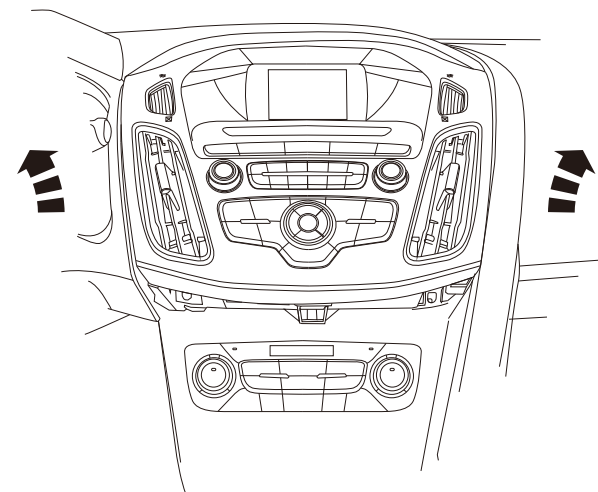
A.塑料撬刀



5/19

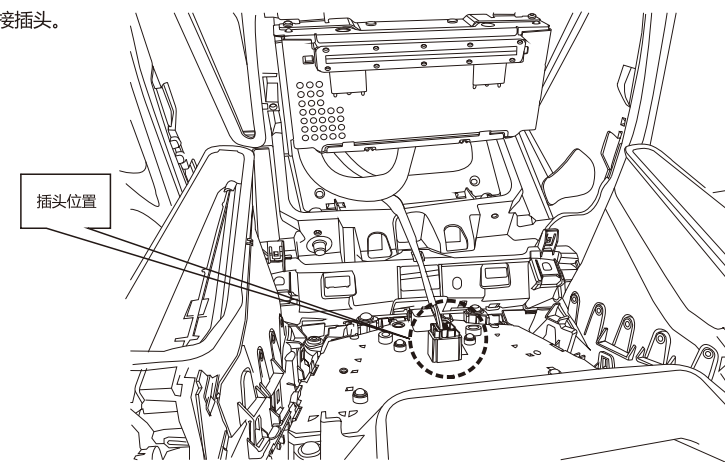
7

向上取出原车CD控制面板。



8

拔掉按键面板的连接插头。



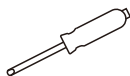
6/19

9

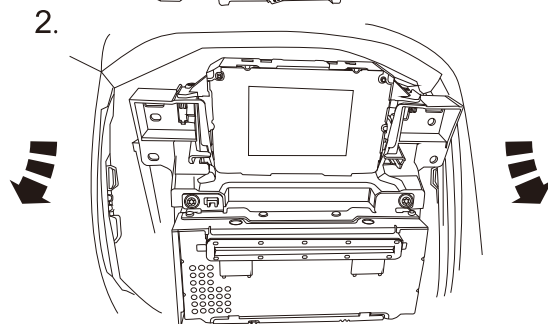
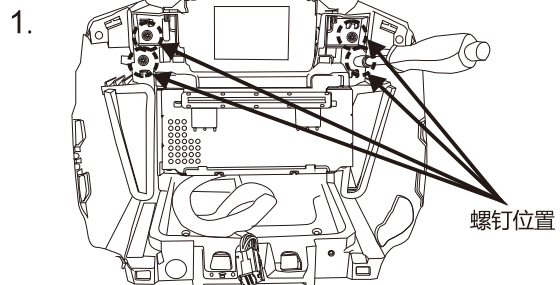
1. 用T20六角螺丝刀起开位于此处的四颗螺钉。
2. 取出原车小屏及机箱部件。

所用工具：

E.套筒手柄

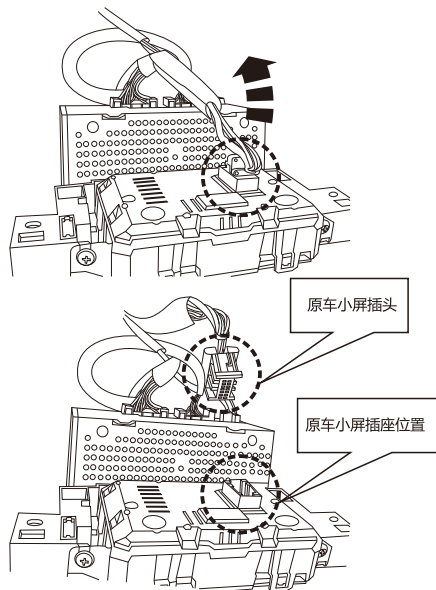


H.T20螺丝刀头



10

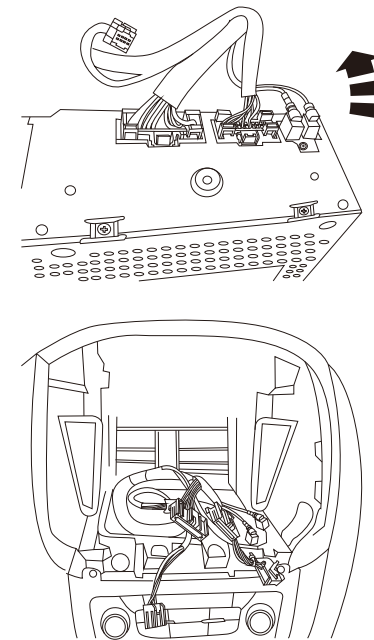
拔掉原车小屏背面的连接插头。



7/19

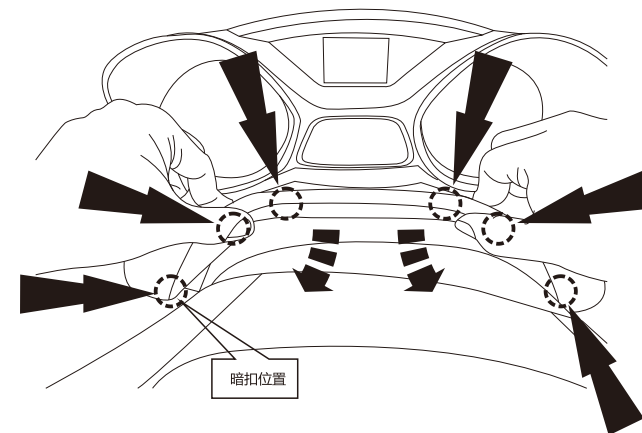
11

拔掉原车音响主机后面的插头。



12

双手捏住仪表盘下端盖板平衡向外拉出。



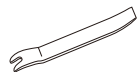
8/19

13

- 1、用T20六角螺丝刀松开此处两颗螺钉。
- 2、用翘板沿仪表盘上端向下撬松并起开仪表盘。

所用工具：

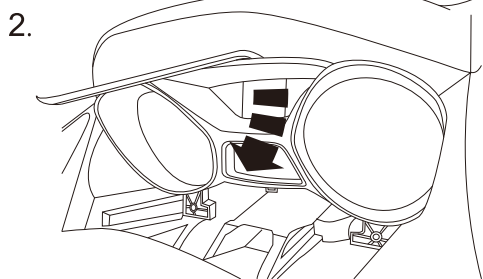
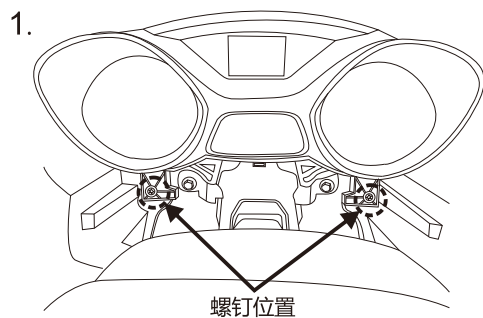
A.塑料撬刀



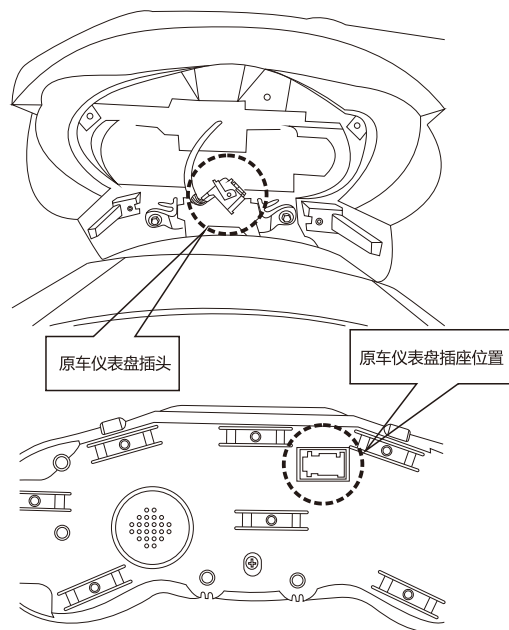
E.套筒手柄



H.T20螺丝刀头



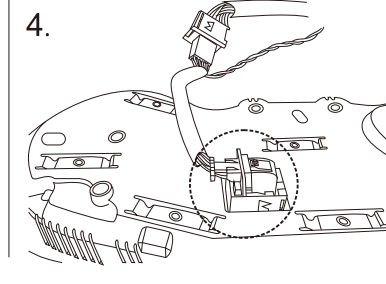
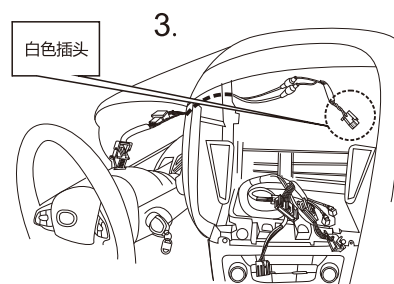
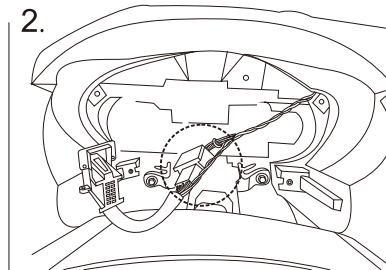
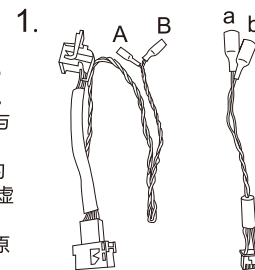
拔掉仪表盘背面的连接插头。



9/19

15

- 1、里程转接线③的A、B端和里程转接线 (KIVs) ④的a、b端对接 (即相同颜色的线对接)。
- 2、将里程转接线③的母头与原车仪表盘插头连接。
- 3、将里程转接线(KIVs)④的白色头由仪表盘穿至中控台 (如虚线所示)。
- 4、将里程转接线③公头与原车仪表盘背面的插座连接。

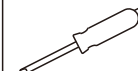


16

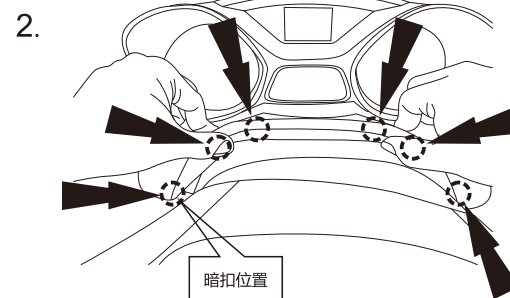
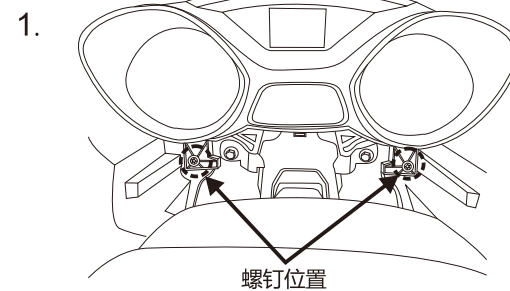
- 1、将仪表盘复位并打好螺钉。
- 2、将仪表盘下端盖板复位。

所用工具：

E.套筒手柄



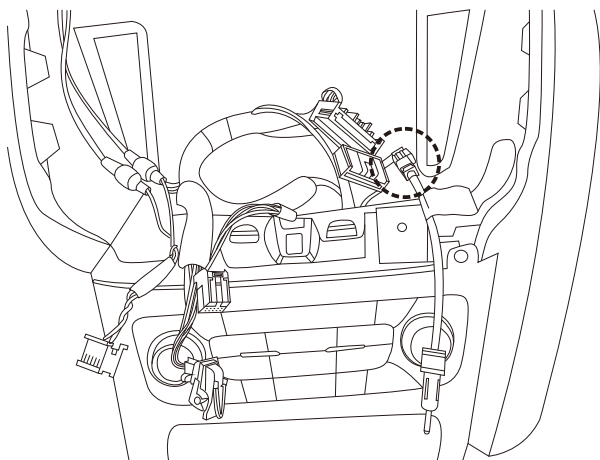
H.T20螺丝刀头



10/19

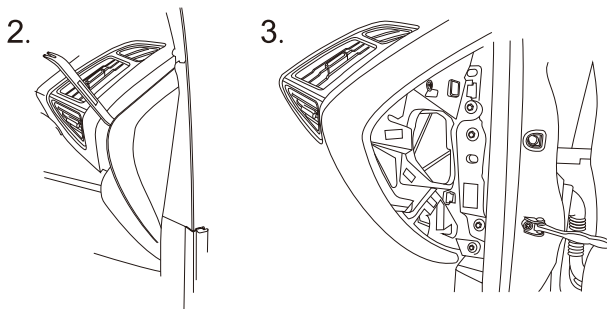
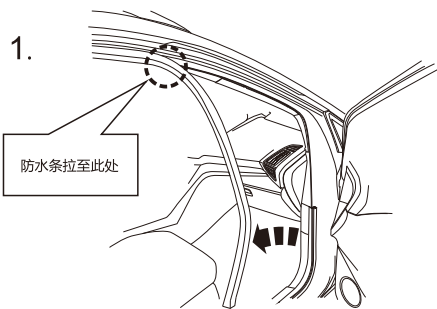
17

将收音转接线⑤与原车收音白色插头连接。



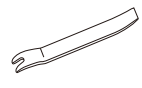
18

1. 拉开防水条至此位置。  
2. 用翘刀撬开副驾驶A柱侧板。  
3. 取下副驾驶侧板。



所用工具：

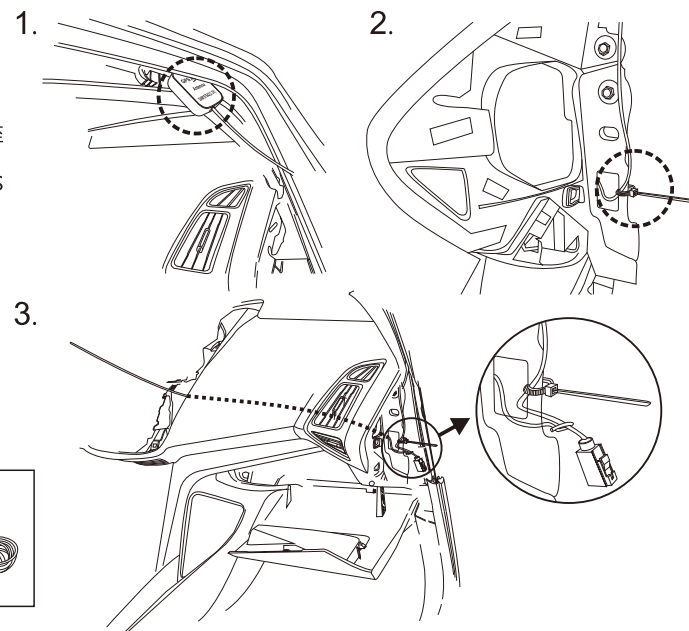
A. 塑料撬刀



11/19

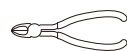
19

1. 将A柱饰板向外拉松并将GPS天线附着于内侧。  
2. 将GPS天线用扎带固定至此处。  
3. 打开储物箱用导线将GPS插头牵引至中控处。



所用工具：

B. 剪线钳



C. 扎带

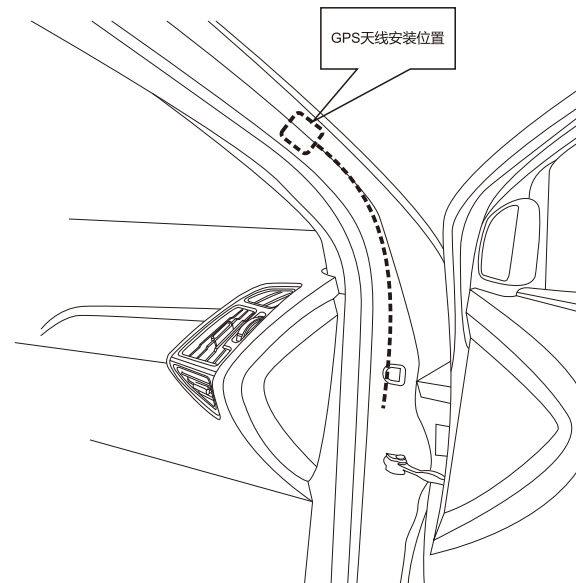


D. 牵引线



20

将A柱饰板、防水夹条以及副驾驶侧板安装回原处。



12/19

21

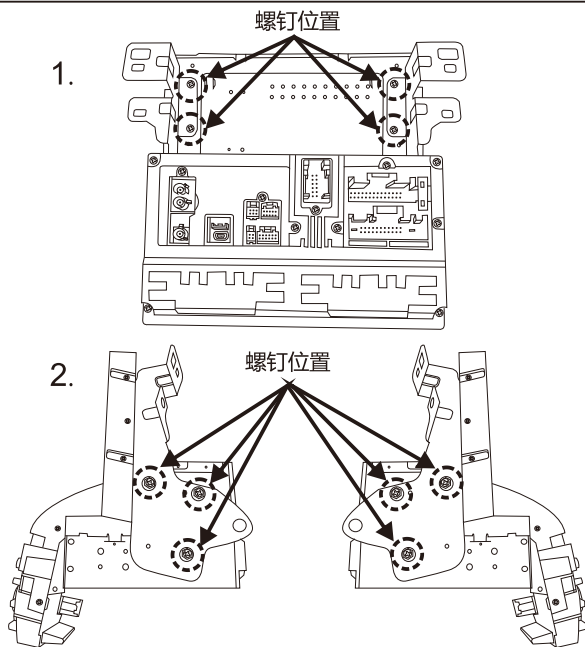
1. 将4颗2.5X6螺钉打入此处。
2. 将左右支架固定至此处并打上6颗5.0X8螺钉。

所用工具：

F.十字螺丝刀(小)

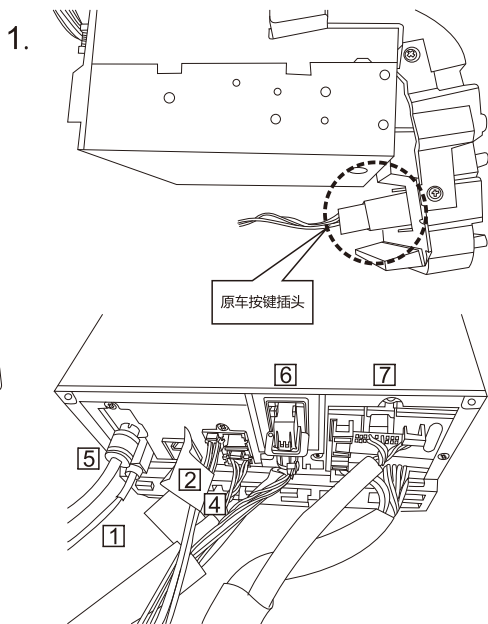
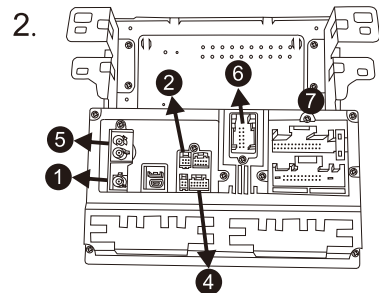


G.十字螺丝刀(大)



22

1. 将原车按键插头与导航主机下端插座对接。
2. 将GPS天线[1]/倒车视频转接线[2]/里程转接线(KIVs)[4]/收音转接线[5]分别与导航主机对应的接口[1]/[2]/[4]/[5]连接,将原车小屏线材[6]和原车电源线[7]与对应的[6]/[7]接口连接。(倒车视频转接线[2]的安装方法请参照倒车摄像头安装手册)



13/19

23

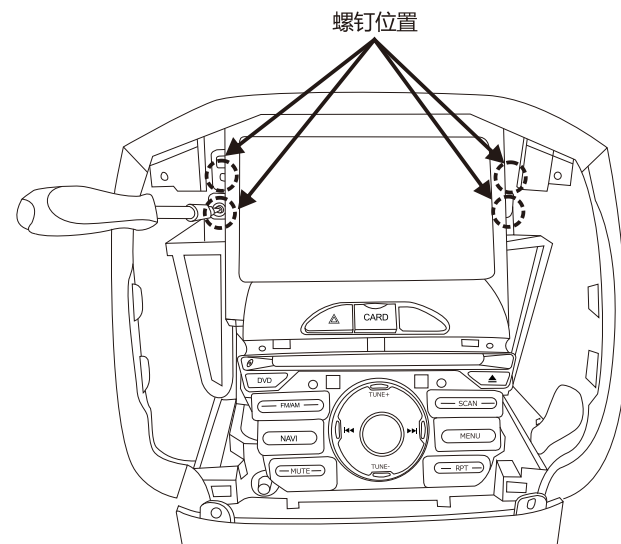
- 将导航主机安装至此处并用T20六角螺丝刀打入原车的4颗六角螺钉。

所用工具：

E.套筒手柄



H.T20螺丝刀头

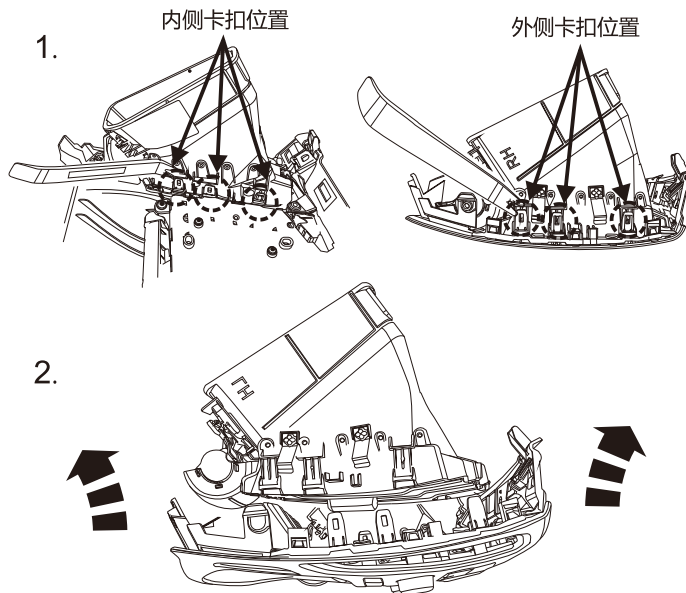
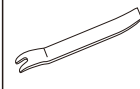


24

1. 用翘刀翘松原车空调出风口部件与面板之间的内外两侧的卡扣。
2. 取下左右两端原车空调出风口。

所用工具：

A.塑料撬刀

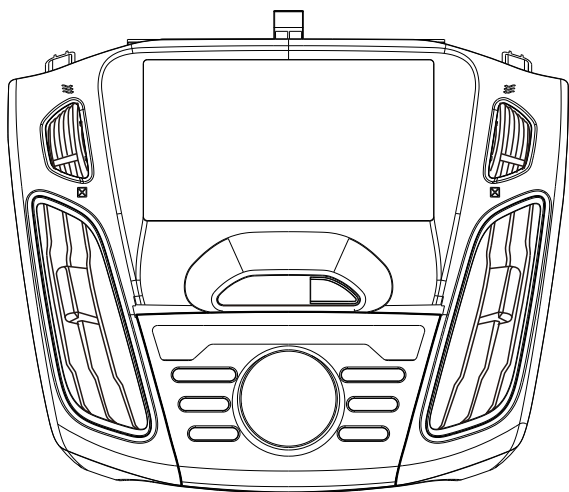


14/19



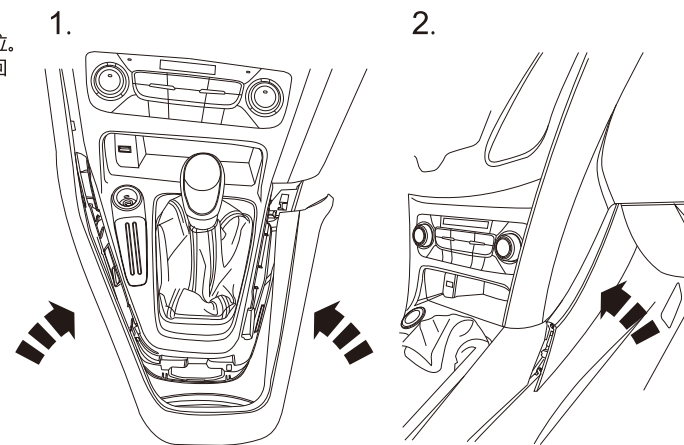
25

- 1、将原车左右空调出风口部件安装于导航面板部件。
- 2、将安装好空调出风口的导航面壳装在中控台对应的位置。



27

- 1、将原车档位周边盖板复位。
- 2、将副驾驶档位小盖板装回原车位置。

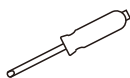


26

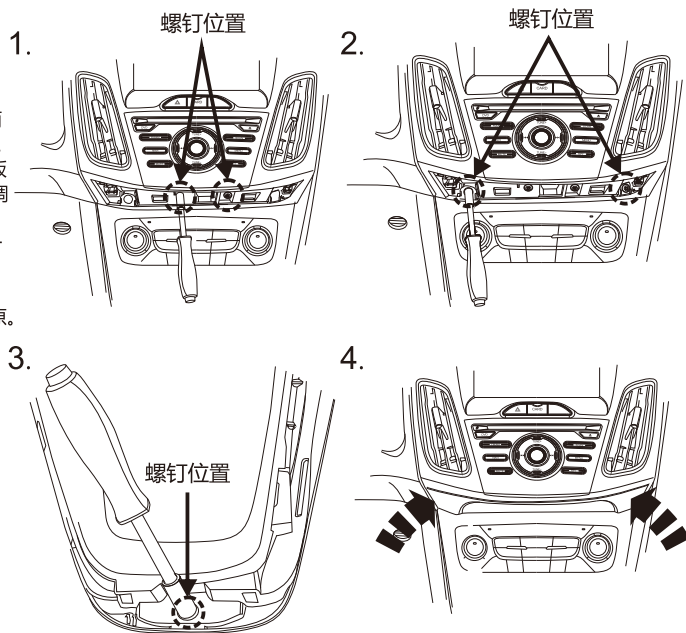
- 1、用T20六角螺丝刀打入两颗原车六角螺钉于导航面板下端。
- 2、将档位盖板连空调按键板复原，用T20六角螺丝刀打上空调按键上方的两颗螺钉。
- 3、用T20六角螺丝刀打入一颗原车六角螺钉，将档位部件恢复原处。
- 4、将导航下端的小盖板复原。

所用工具：

E.套筒手柄



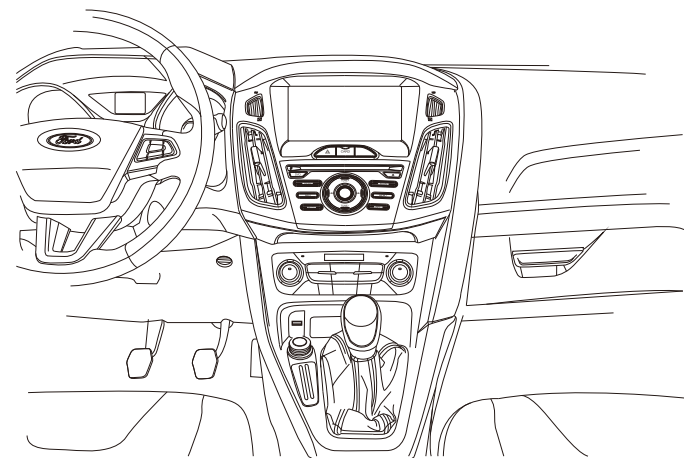
H.T20螺丝刀头



15/19

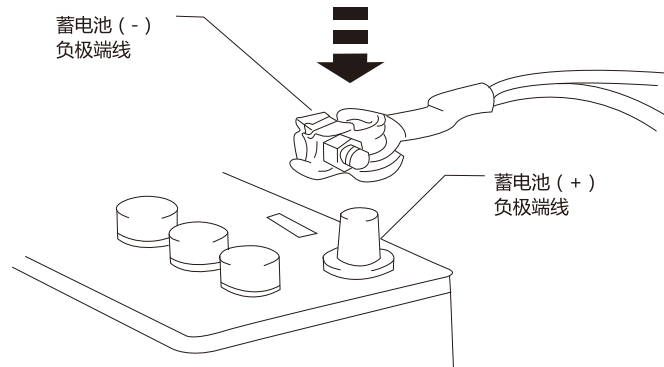
28

安装完成后效果。



16/19

安装完成后装回电瓶负极桩头。并用丁字套筒扳手打上螺钉锁紧扭力为5.4N·m。



所用工具：

I.丁字套筒扳手



## 动作确认

- (1) 动作确认前, 请先确认安装及配线是否完全正确。  
 (2) 请依照下列步骤确认动作, 如有异常现象发生, 请参照故障排除。



## 外观确认

- 1、A柱侧板。检查A柱侧板与侧板周边的缝隙,缝隙不能过大,侧板应该与周边无缝连接,自然顺滑过度。用手轻拉侧板,看看是否能拉出。如果能够拉出,则重新检查卡扣位置,是否已经将所有卡扣扣紧。请参考步骤20。
- 2、防水条。检查防水条与原车连接处,是否全部已经全部连接好。轻拉防水条各个连接处,确保不能轻易拉出防水条。请参考步骤20。
- 3、导航主机面板。检查导航主机面板与按键连接处,看看是否存在间隙过大的情况,轻按按键,确保按键能够按下去并且自动弹起,不能出现卡住按键的情况。检查导航主机面板和周边的缝隙,应该与周边无缝连接,自然顺滑过度。用手轻拉面板,看看是否能够轻易拉动。如果能轻易拉动,则需要重新检查各个卡扣位置和螺钉位置,是否已经卡紧或者锁好。请参考步骤26。
- 4、空调出风口。滑动空调出风口调节键,确保空调出风口能够正确调节和活动,保证空调出风口的正确工作。检查各个卡扣位置,是否已经卡紧。请参考步骤25。
- 5、原车档位盖板。检查原车档位盖板与周边的缝隙,缝隙不宜过大。轻拉盖板和档位部件,看看是否能够轻易拉出。如果轻易就能拉出,则需重新检测档位盖板的卡扣位置和螺钉位置,是否已经卡紧或者锁紧。请参考步骤26、27。