

安裝流程圖及安裝注意事項

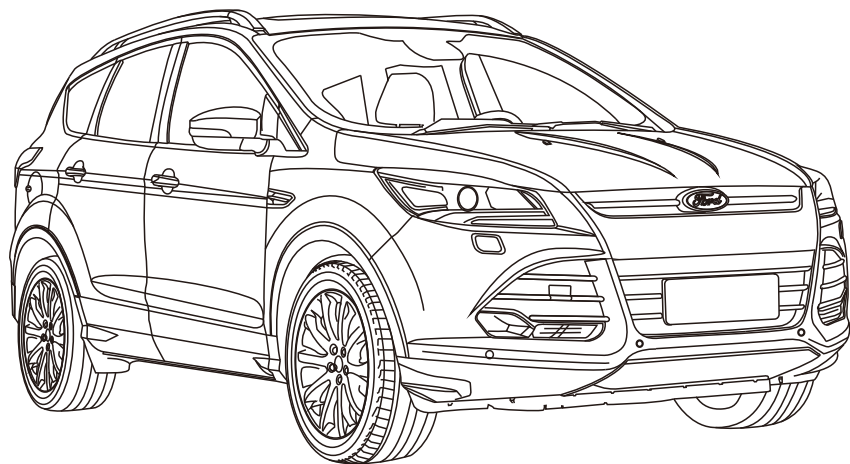
Printed in China

KUGA多媒體導航
76135H10A4

△ 在安裝本導航產品之前，請務必仔細閱讀

此手冊並妥善保存，以便日後參考。

強烈建議您委託相關專業人員進行安裝和維修！
本手冊上的圖示僅供參考！

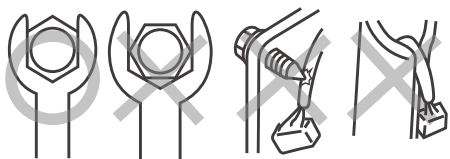


注意事項

- (1) 在安裝本產品時，請務必使車輛於熄火狀態中且為鑰匙轉至OFF狀態實施。
- (2) 進行本產品安裝時，應充分注意不要使工具損壞車身等。
- (3) 本產品屬電子產品，應避免水蒸氣腐蝕性物質接觸。
- (4) 未安裝前應充分檢查各構成零件完整性，有短缺或不良品情形，請退還倉庫更換。
- (5) 安裝本產品時勿使用電動工具鎖螺絲，以免造成觸控面板擠壓而無法觸控。

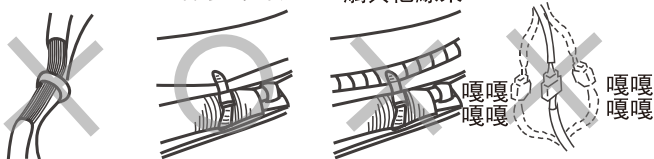
零件的安裝

- 使用尺寸相應的工具
- 注意內側
- 注意線束



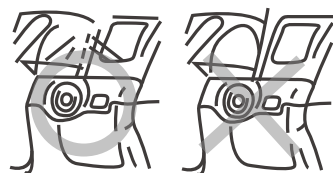
綁帶或者夾緊器

- 不要固定到裸線上
- 切除多餘部分
- 注意切下的末端不可接觸其他線束
- 固定接頭時不可有異聲



安裝完成後

- 確保復原車輛零件

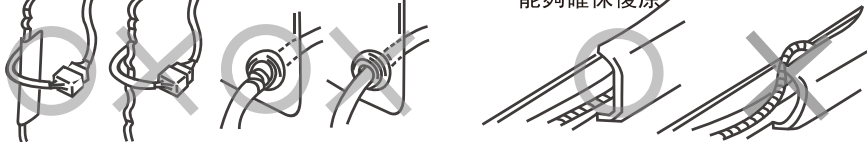


配線

- 託住主機拆下接頭
- 不晃動
- 確保連接接頭
- 不要強行拉拽



- 用膠布等保護毛刺
- 邊緣部位
- 進行防水處理
- 塑料膠帶類
- 處理好鋼絲線束以保證車輛零件能夠確保復原



機器組成：

A	B	C	D	E	F
紙箱	主機	面殼	面殼上蓋	上紙託	下紙託

配件盒所含的配件：

1	2	3	4	5	6
電源延長線	音頻延長線 (無SYNC車型無需接此線)	方控、門鎖、警告燈轉接線	GPS天線	收音延長線	專用倒車攝影機
7	8	9	10	11	
行車記錄器	用戶手冊	安裝流程圖	裝箱清單	合格證	

所需工具：

A. 塑料撬刀	B. 剪線鉗	C. 紮帶	D. 牽引線	E. 套筒手柄	F. 套筒 7號 8號 13號
G. T20螺絲刀頭	H. 十字螺絲刀				

箭頭含義：

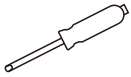
暗扣位置箭頭	移動箭頭	可見位置箭頭			

1

用13號套筒扳手鬆掉電瓶負極線此端螺釘，扭矩為23Nm。
(拆卸後電線接頭需要用絕緣膠帶保護)

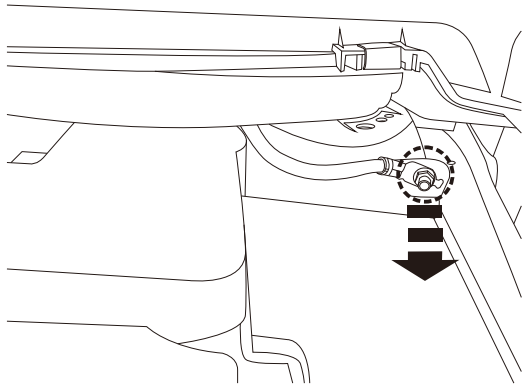
所用工具：

E. 套筒手柄



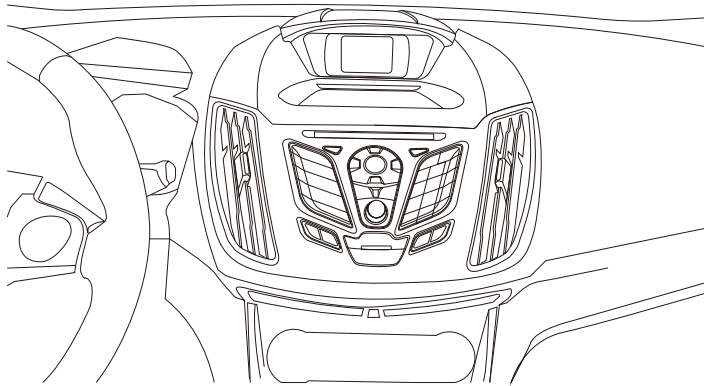
F. 套筒

13號



2

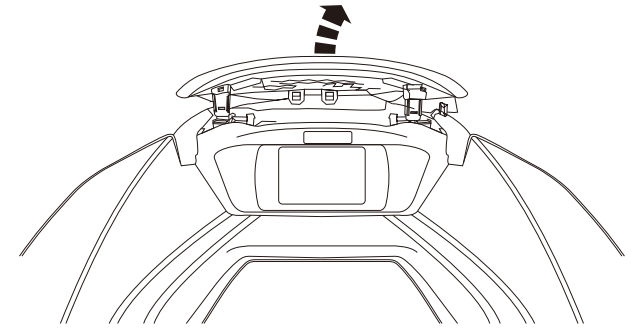
原車CD主機。



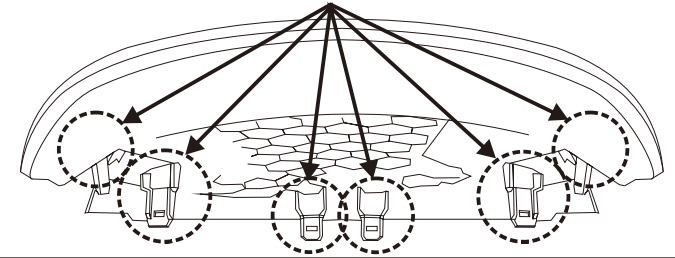
3/20

3

雙手抓住小屏上端蓋板向上起開。注意卡扣位置，避免弄斷。



卡扣位置

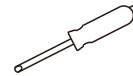


4

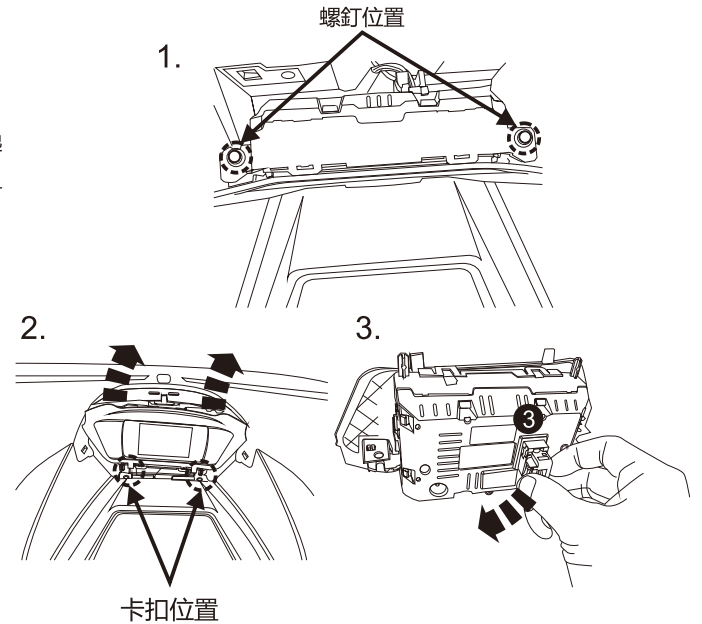
1、T20六角螺絲刀鬆開位於小屏上端的兩顆螺釘（螺花畫）。
2、雙手抓住小屏面板向上起開小屏組件模塊。
3、拔掉連接原車小屏的線材插頭。

所用工具：

E. 套筒手柄



G. T20螺絲刀頭

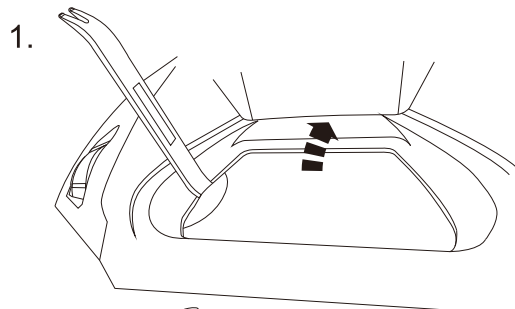


卡扣位置

4/20

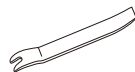
5

- 1、使用翹板撬開此處橡膠軟墊，並拆除軟墊。
- 2、使用7號套筒鬆開位於墊塊下端的兩顆螺釘。



所用工具：

A. 塑料撬刀



E. 套筒手柄

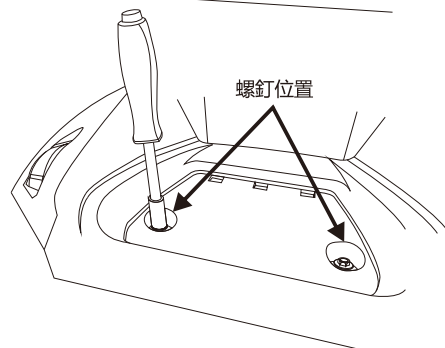


F. 套筒



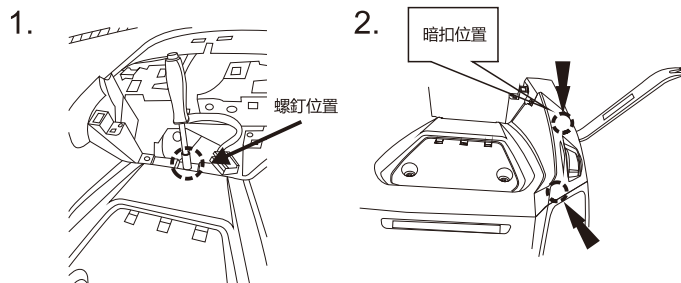
7號

2.



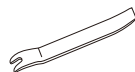
6

- 1、用7號套筒鬆開位此面板上端的螺釘。
- 2、用翹刀沿此處翹鬆此面板左、右兩端卡扣。
- 3、向上起開拆卸面板。

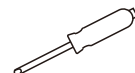


所用工具：

A. 塑料撬刀



E. 套筒手柄

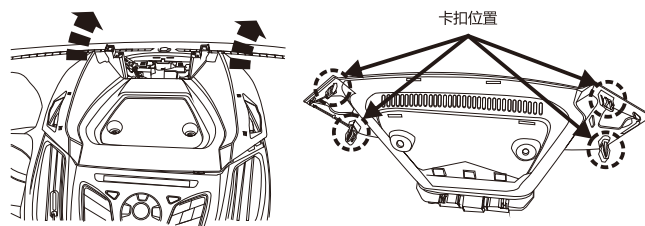


F. 套筒



7號

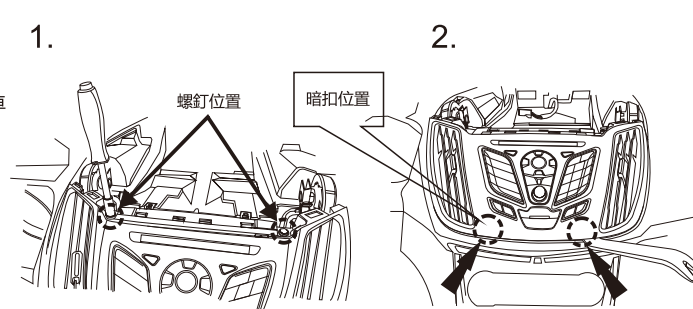
3.



5/20

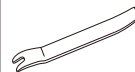
7

- 1、用7號套筒鬆開位於原車CD控制面板上端的兩顆螺釘。
- 2、用翹刀沿面板此處撬鬆位於下端的兩個卡扣。
- 3、向上抬起面殼組件。
- 4、拔掉連接控制面板後端的插頭。

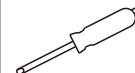


所用工具：

A. 塑料撬刀



E. 套筒手柄

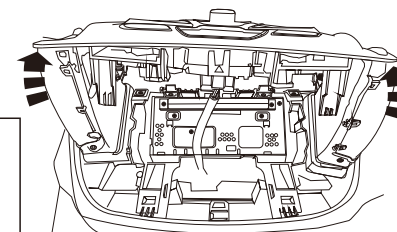


F. 套筒

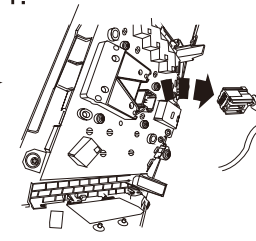


7號

3.

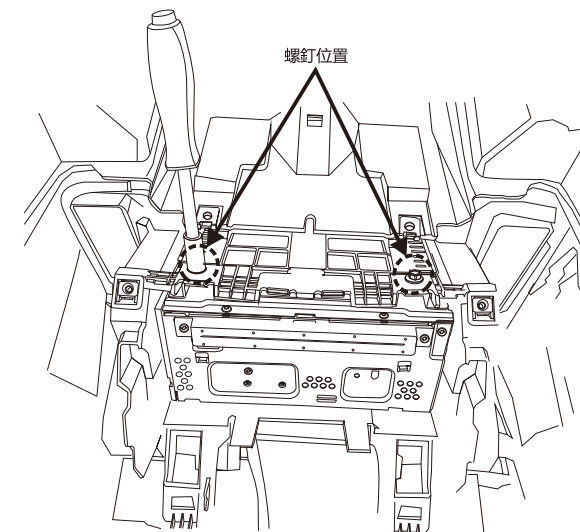


4.



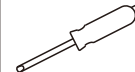
8

- 用7號套筒鬆開位於原車主機上端的兩顆螺釘。



所用工具：

E. 套筒手柄



F. 套筒

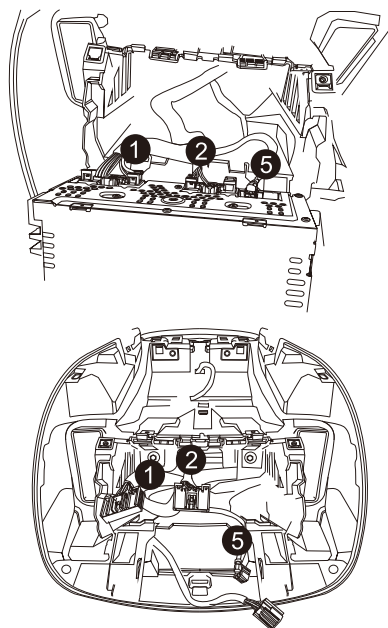


7號

6/20

9

拔掉主機機箱後端的原車電源線 ① / 原車音頻線 ② / 原車收音線 ⑤ 插頭。(無SYNC車型沒有原車音頻線 ②)

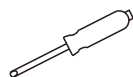


10

鬆開導航主機兩側支架的兩顆螺釘。

所用工具：

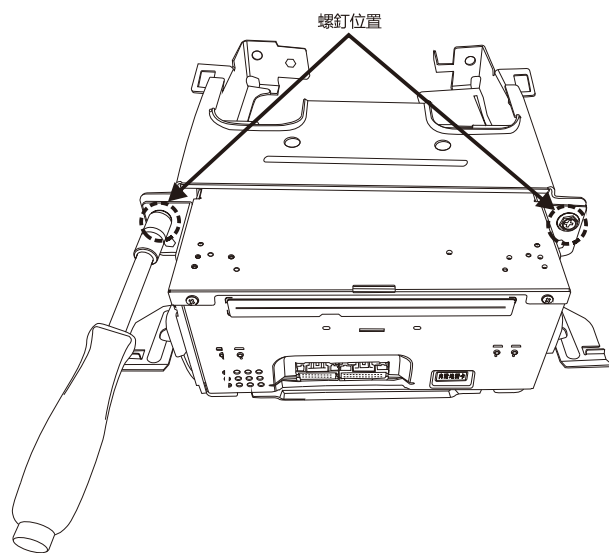
E. 套筒手柄



F. 套筒



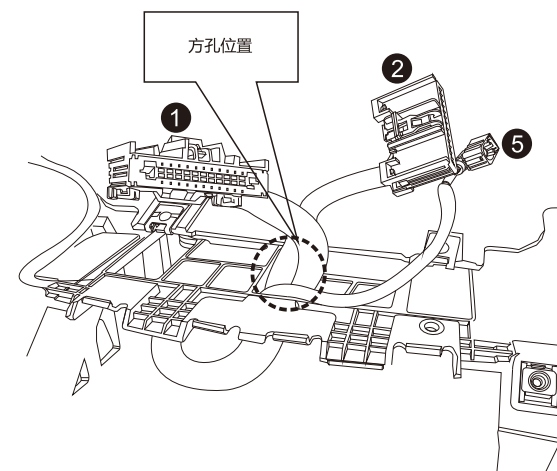
8號



7/20

11

將原車電源線 ① / 原車音頻線 ② / 原車收音線 ⑤ 穿過此處方孔。(無SYNC車型沒有原車音頻線 ②)

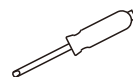


12

將導航主機支架安裝並打上兩顆固定螺釘。

所用工具：

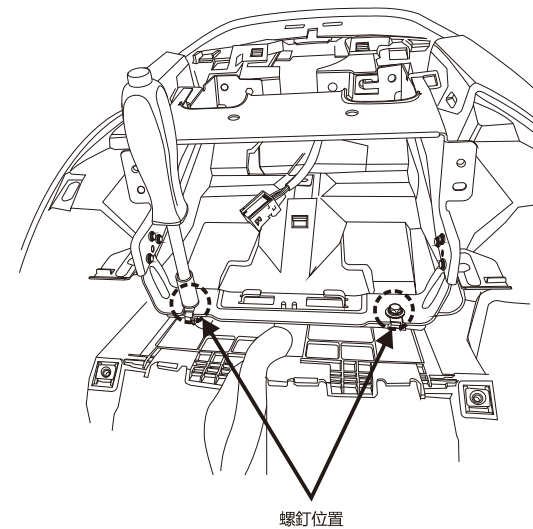
E. 套筒手柄



F. 套筒



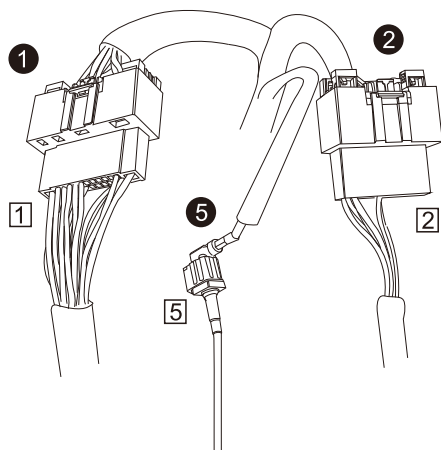
7號



8/20

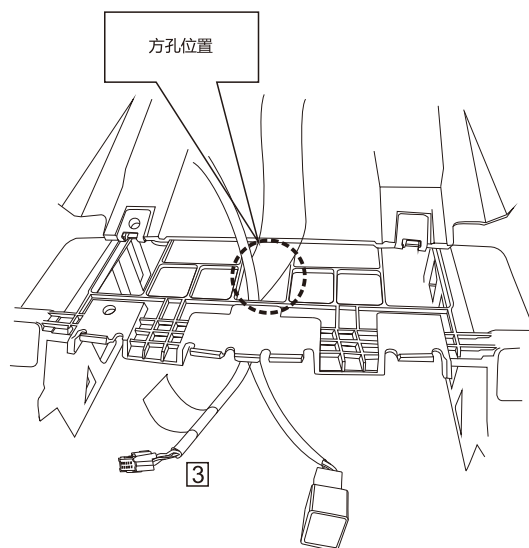
13

將原車電源線① / 原車音頻線② / 原車收音線⑤ 與對應的配套電源延長線① / 音頻延長線② / 收音延長線⑤ 連接。(無SYNC車型無需連接音頻延長線②)



14

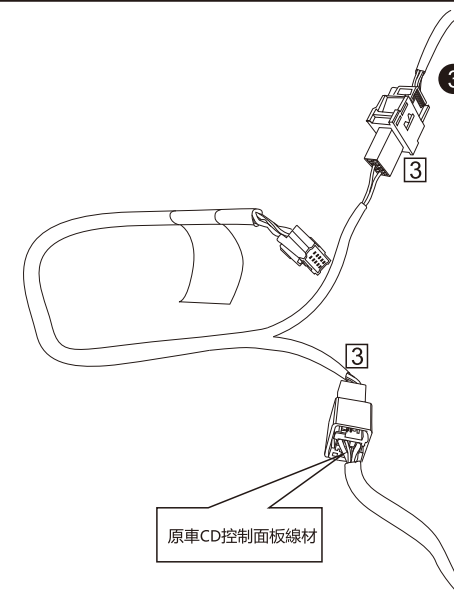
將方控、門鎖、警告燈轉接線③的所有插頭（除了連接原車小屏那邊的插頭）向下穿過此方孔。



9/20

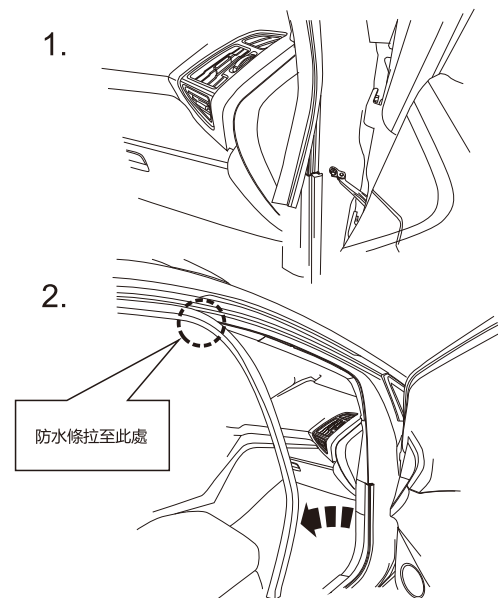
15

1. 將原車小屏連接線③對接方控、門鎖、警告燈轉接線③。
2. 將原車CD控制面板連接插頭與方控、門鎖、警告燈轉接線③對應接口連接。



16

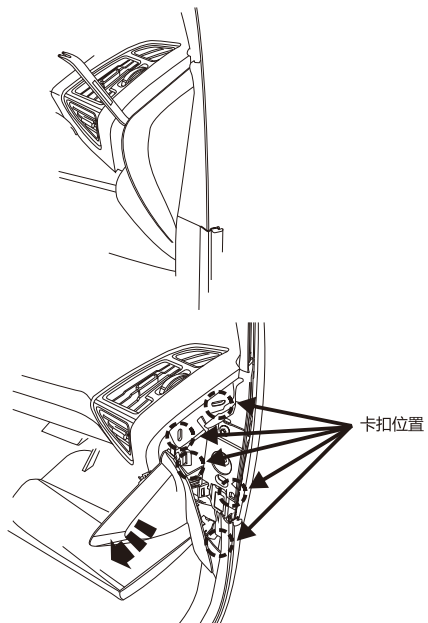
1. 拉開副駕駛右側車門此處的防水條。
2. 防水條拉開至此處。



10/20

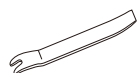
17

用翹刀撬開副駕駛側板並拆下。



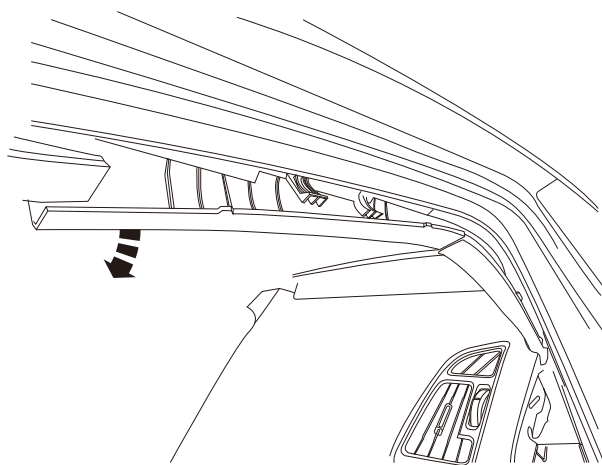
所用工具：

A. 塑料撬刀



18

將A柱飾板向外拉鬆。

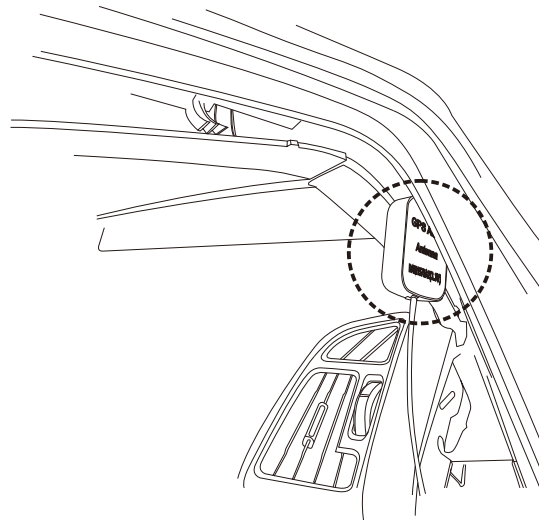


11/20

19

將GPS天線從此處放入並將其附著於A柱內側。

注意：若有配置行車記錄器和倒車攝影機，請參照它們對應的安裝手冊。

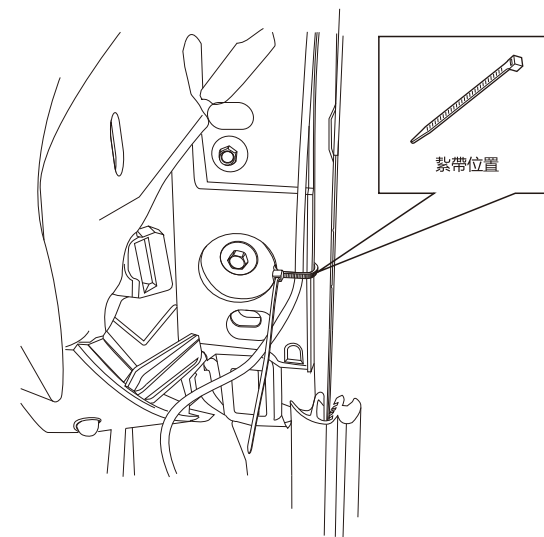


20

將GPS天線鋪排至此處並用一根繫帶固定。

所用工具：

C. 繫帶

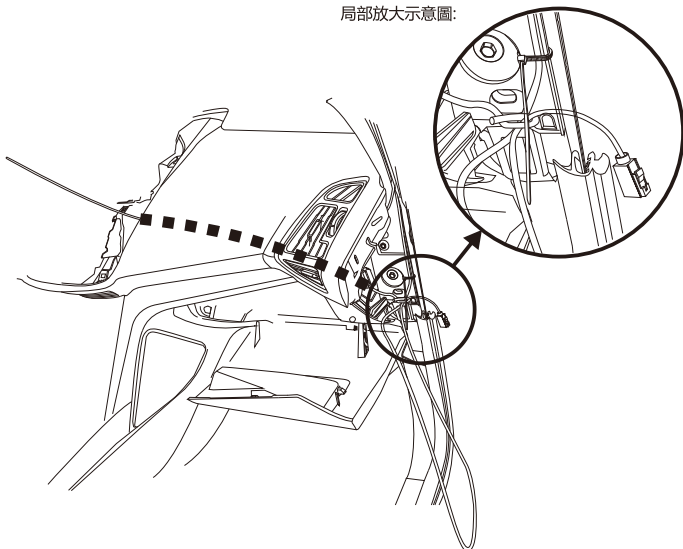


12/20

21

局部放大示意圖:

使用牽引線將GPS天線插頭牽至中控台處。



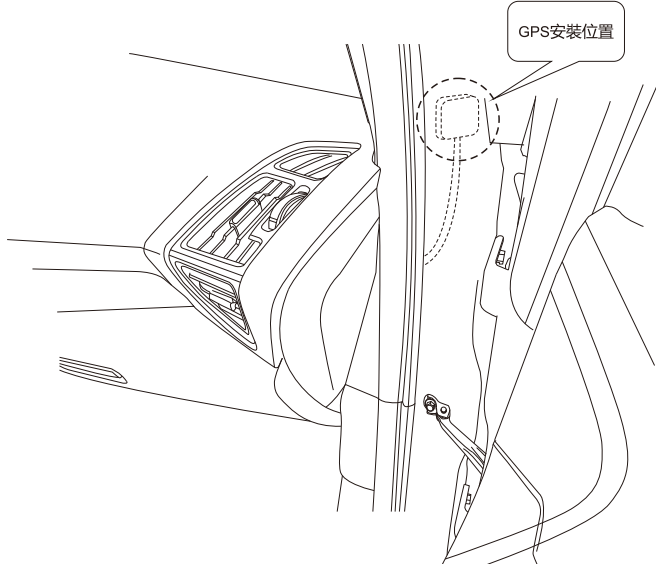
所用工具：

D. 牽引線



22

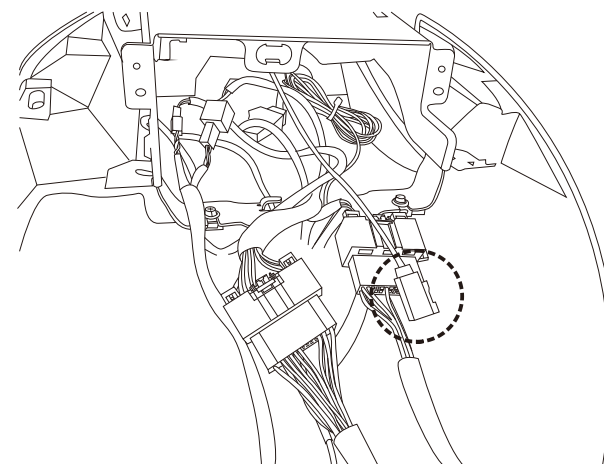
將A柱飾板、防水夾條以及副駕駛側板安裝回原處。



13/20

23

將GPS天線牽引至此處並將過長的線材用紮帶捆好。



所用工具：

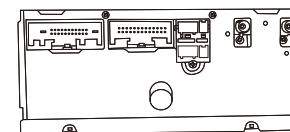
C. 紮帶



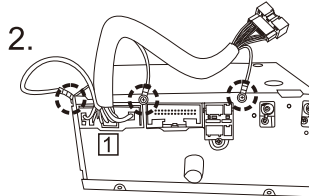
24

- 1、DVD導航主機後板接口。
- 2、將電源延長線①連接到導航主機後板的接口，並將三個接地線頭接到虛線所示的位置。
- 3、將對應線材電源延長線①/音頻延長線②/GPS天線④/收音延長線⑤/專用倒車攝影機⑥與導航主機接口對插。(無SYNC車型無需連接音頻延長線②;專用倒車攝影機⑥的安裝方法請參照倒車攝影機安裝手冊)
- 4、將多餘的線材捆紮到導航主機機箱後面的原車塑料孔上。

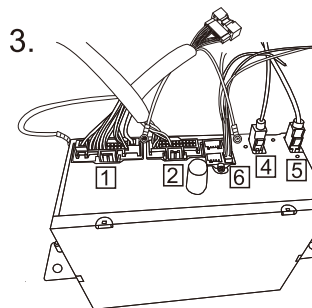
1.



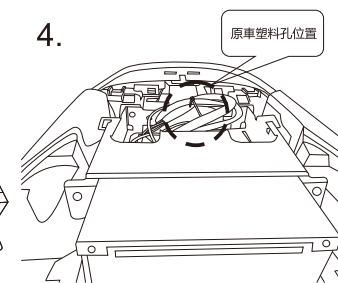
2.



3.



4.



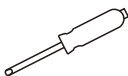
14/20

25

將DVD主機安裝至導航支架處並打上兩顆螺釘固定(8號套筒)。

所用工具：

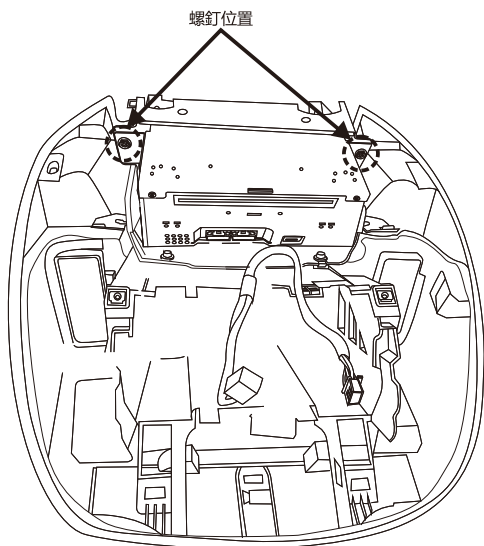
E.套筒手柄



F.套筒



8號

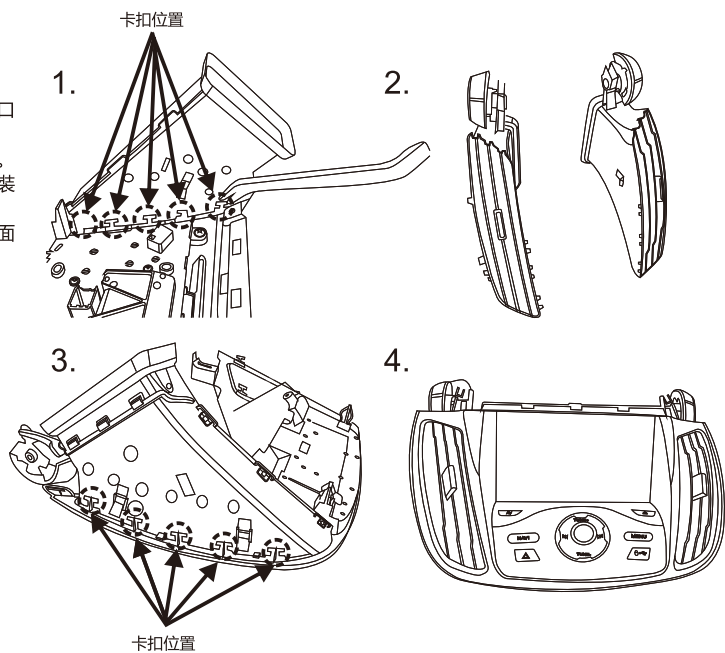
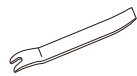


26

1. 用翹刀此端翹鬆空調口卡位。
2. 取出左右空調口部件。
3. 將對應空調口部件安裝於導航面板左右側。
4. 安裝好空調口部件的面板效果。

所用工具：

A.塑料撬刀



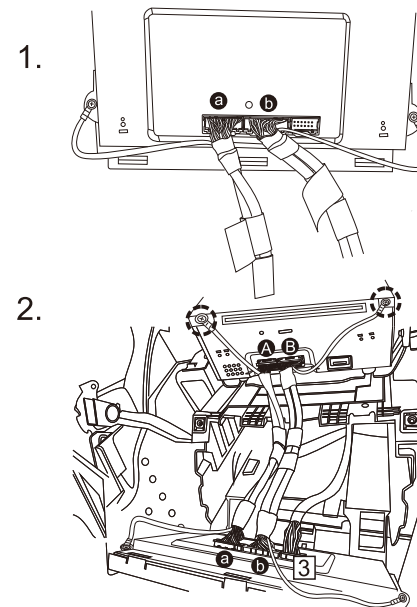
15/20

27

1. 導航面板後端接口，接口a對接口A，接口b對接口B；並將A、B端的兩個接地線頭對接到導航主機機箱上方對應的兩顆螺絲處，如下圖虛線所示。
2. 將方控、門鎖、警告燈轉接線③與導航面板部件的接口對插。

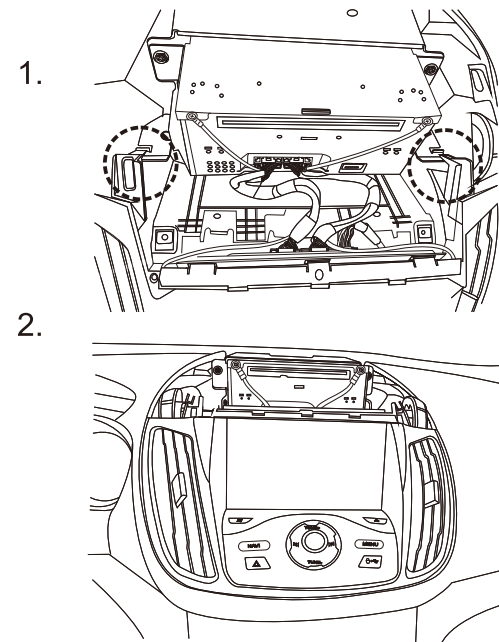
所用工具：

H.十字螺絲刀



28

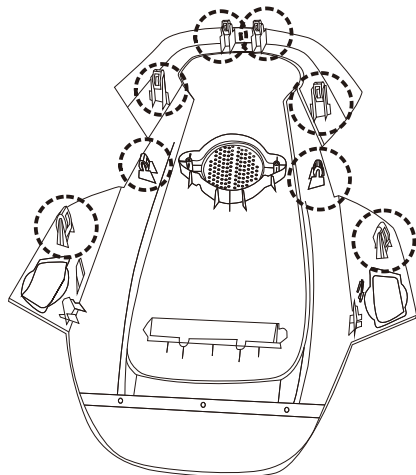
1. 注意將導航面板左右兩邊卡扣卡於金屬支架上端。
2. 安裝導航顯示屏後效果。



16/20

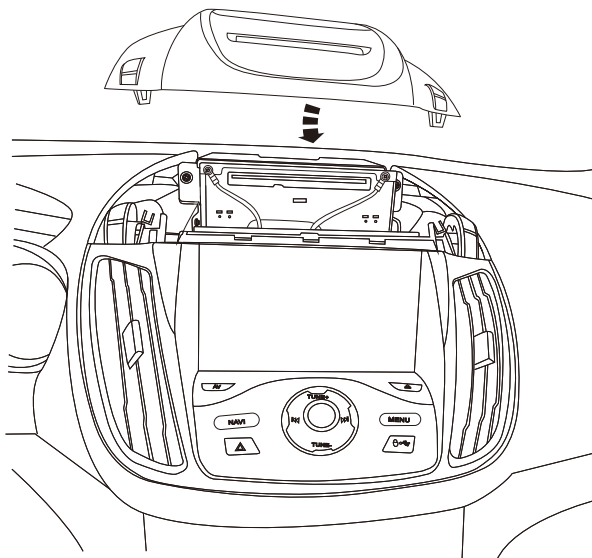
29

導航上蓋面板下端的8個卡扣如圖所示。



30

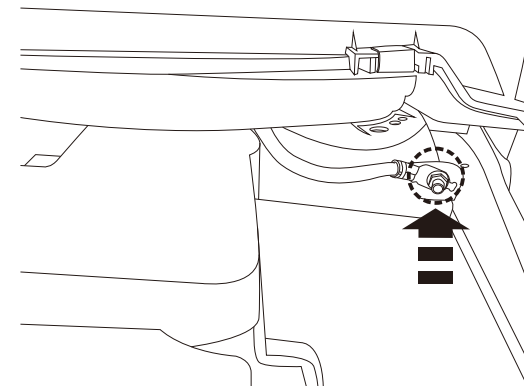
將導航蓋板裝上。



17/20

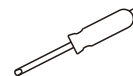
31

用13號套筒扳手鎖上電瓶負極線此端螺釘，扭矩為23Nm。



所用工具：

E. 套筒手柄



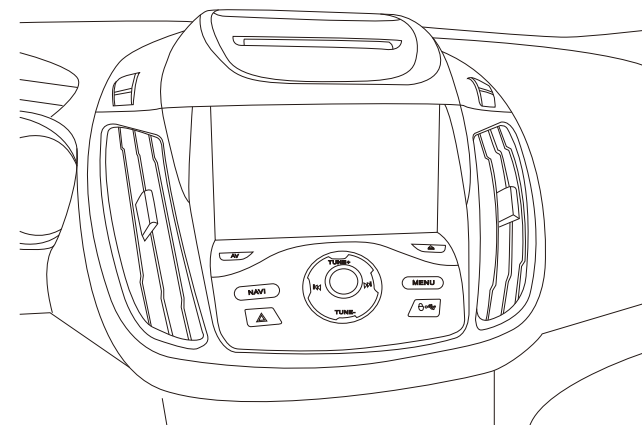
F. 套筒



13号

32

裝上導航上方蓋板後的整機效果。

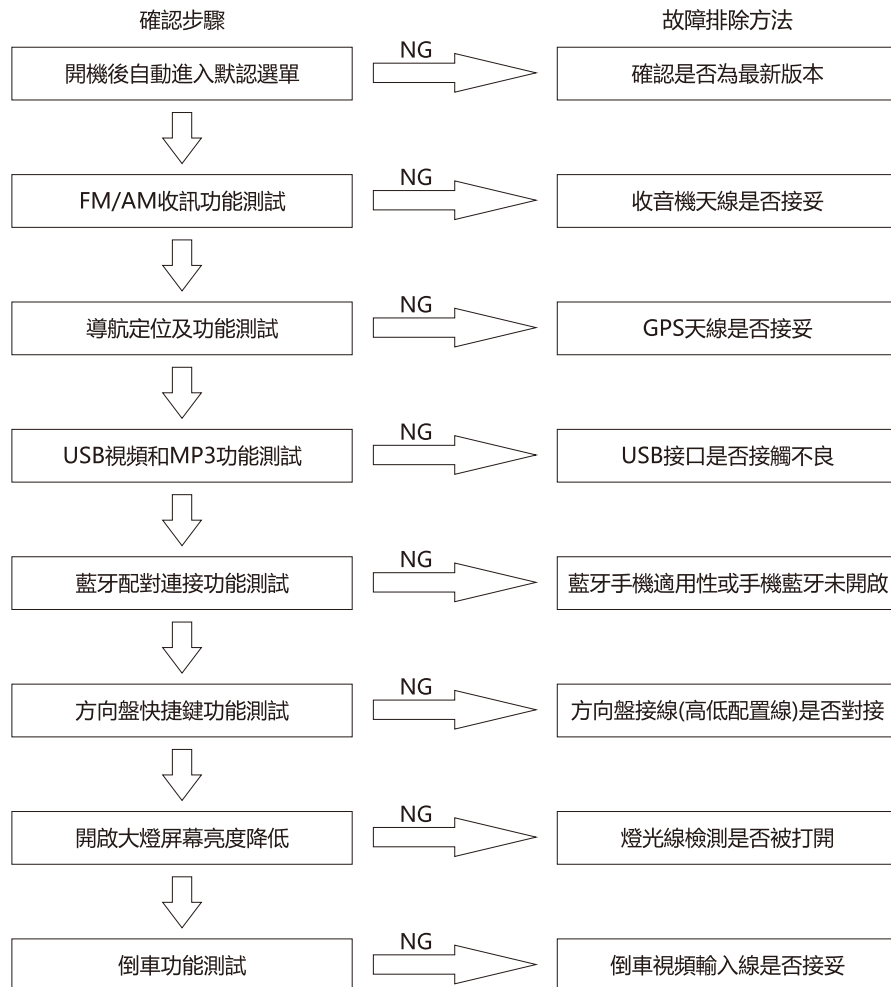


18/20

動作確認

(1) 動作確認前，請先確認安裝及配線是否完全正確。

(2) 請依照下列步驟確認動作，如有異常現象發生，請參照故障排除。



外觀確認

- 1、A柱側板。檢查A柱側板與側板週邊的縫隙，縫隙不能過大，側板應該與週邊無縫連接，自然順滑過度。用手輕拉側板，看看是否能拉出。如果能夠拉出，則重新檢查卡扣位置，是否已經將所有卡扣扣緊。請參考步驟22。
- 2、防水條。檢查防水條與原車連接處，是否全部已經全部連接好。輕拉防水條各個連接處，確保不能輕易拉出防水條。請參考步驟22。
- 3、導航主機。檢查導航主機面板和週邊的縫隙，應該與週邊無縫連接，自然順滑過度。用手輕拉面板，看看是否能夠輕易拉動。如果能輕易拉動，則需要重新檢查各個卡扣位置和螺釘位置，是否已經卡緊或者鎖好。請參考步驟28。
- 4、空調出風口。滑動空調出風口調節鍵，確保空調出風口能夠正確調節和活動，保證空調出風口的正確工作。檢查各個卡扣位置，是否已經卡緊。請參考步驟26。
- 5、導航上蓋面板。檢查導航上蓋面板和週邊的縫隙，應該與週邊無縫連接，自然順滑過度。用手輕拉面板，看看是否能夠輕易拉動。如果能輕易拉動，則需要重新檢查各個卡扣位置和螺釘位置，是否已經卡緊或者鎖好。請參考步驟29/30。

銷售商：福特六和汽車股份有限公司
地址：桃園市中壢區中華路一段705號
製造商：廣東天譽飛歌電子科技有限公司
地址：東莞市橫瀝鎮半仙山第三工業區D1棟
出版日期：2016年5月1日
執行標準：Q/TYFG1-2015



BP01V0284R0